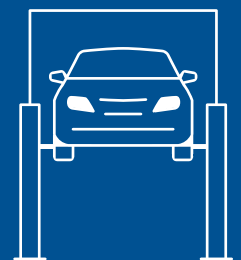


Od historii
do
przyszłości

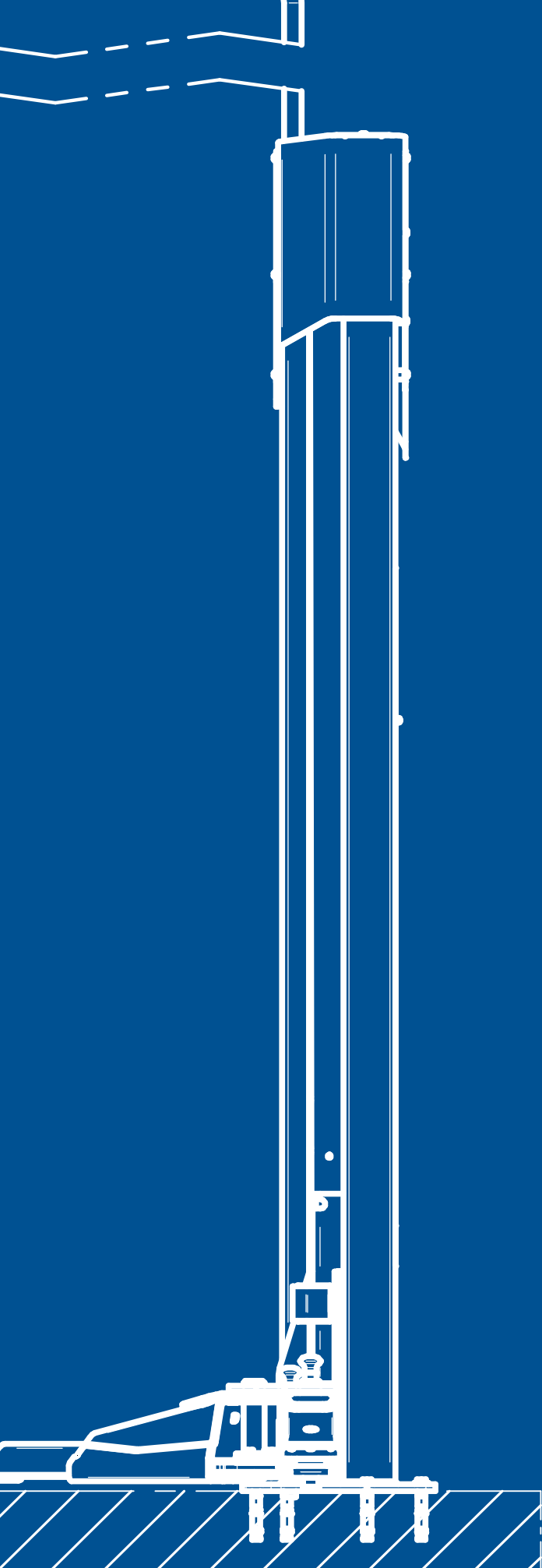


Moto HURTOWNIA
by **M**otoTechnik®

 **Ravaglioli**



LEGEND SERIES
KPX32 - KPX35



Aktualny projekt:

nowoczesny zarys, który wnosi do warsztatu nowoczesno i u yteczno

Innowacyjne DNA:

trwałe komponenty wysokiej jako ci i przetestowane na 20000 cykli

Przyszłość:

podno niki zaprojektowane dla systemu ł czno ci warsztatowej TEq-Link



Wychodząc z najlepiej
sprzedających się
podnośników 2-kolumnowych,
seria Legend łączy wiedzę
inżynierską Ravaglioli i
kształtuje ją w innowacyjny
pakiet. Patrząc w
przyszłość, zawsze szanując
przeszłość, Ravaglioli
wyznaczył sobie ważny cel -
pozwolić, aby wydajność
spotkała się z projektem.

Minimalna rutynowa konserwacja.

Człowiec operacyjny wymaga niewiele czasu na łatwą wymianę lub konserwację, zmniejszając ryzyko błędów elementów bezpieczeństwa.

Gwarantowane bezpieczeństwo i jakość przez cały czas.

Podnośnik wyposażony jest w najwyższej jakości komponenty, które gwarantują trwałość i maksymalne bezpieczeństwo operatora.

Inteligentna i elastyczna instalacja.

Do 20% skrócenie czasu instalacji. Elektroniczna synchronizacja pozwala uniknąć instalacji i regulacji kabla wyrównawczego. Podnośniki można montować w elastyczny sposób dzięki trzem pozycjom regulacji szerokości.



Szybkie i łatwe operacje.

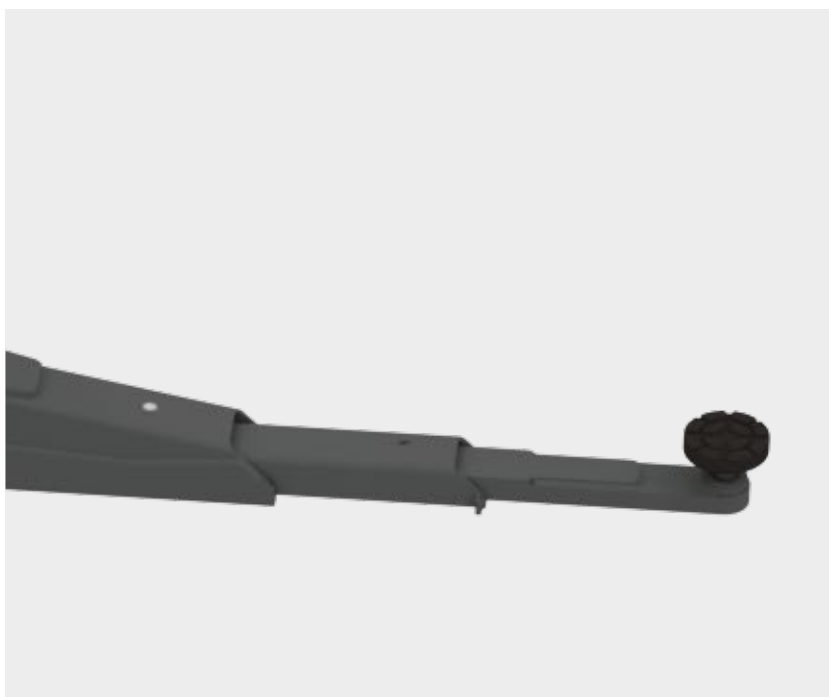
Stanowisko pracy jest wolne od przeszkód, a operacje można wykonywać bezpiecznie i komfortowo.

TEq-Link
connected workshop

Krok do przyszłości

Wybrane modele ze zintegrowanym modulem TEq-Link, który umożliwia monitorowanie cykli pracy, wyzwalanie alertów o planowanych przeglądach i nie tylko.

Akcesoria



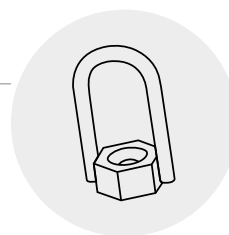
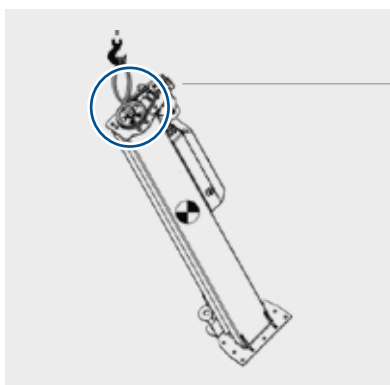
VSG.2CALL.902023

Zestaw zawierający klocki do podnoszenia samochodów
Fiat 500E i 500 ABARTH.



VSG.2CELM.902344

Zestaw do podwyższenia
wysokości przejazdu z kablami
napowietrznymi do + 1,5 m.



VSG.2CELM.901927

Śruba oczkowa do przenoszenia
kolumn. Ułatwia montaż
podnośnika, może być ponownie
wykorzystana do innych
instalacji.

Synchronizacja elektroniczna.

Prawdziwie asymetryczne kolumny zaprojektowane w celu optymalizacji przejazdu i zajmowanej powierzchni.



Krótkie 3-stopniowe ramiona i długie 2-stopniowe ramiona z szybkomocującą teleskopową gumową podkładką.

Szybka wymiana nakrętki. Nowa płyta silnika, która umożliwia odkręcenie śruby z przedniej strony kolumny przy stojącej kolumnie.

Wewnętrzne wózki poruszające się na smarowanych prowadnicach ślizgowych, zabezpieczone przed środowiskiem zewnętrznym, co zapewnia dłuższą żywotność elementów ślizgowych.



Wyposażone w akustyczny system zapobiegający przytrzaśnięciu palców. Bez mechanicznych osłon stóp.

Najwyższa jakość komponentów.



Aluminiowe koło pasowe z funkcją chłodzenia.



Trwałe łożyska.



50% dłuższa nakrętka nośna z brązu.



Silniki ze wzmocnioną i chłodzącą obudową.



Solidne automatyczne blokowanie ramienia.



KPX32

Geometria ramion została zaprojektowana do podnoszenia wszystkiego, od samochodów miejskich po samochody z dużym rozstawem osi.



3.2




KPX35


Geometria ramion została zaprojektowana do podnoszenia wszystkiego, od samochodów miejskich po redne samochody dostawcze z dużym rozstawem osi.



3.5




Sterowanie góra/dół za pomocą przycisku umieszczonego na ergonomicznej wysokości.

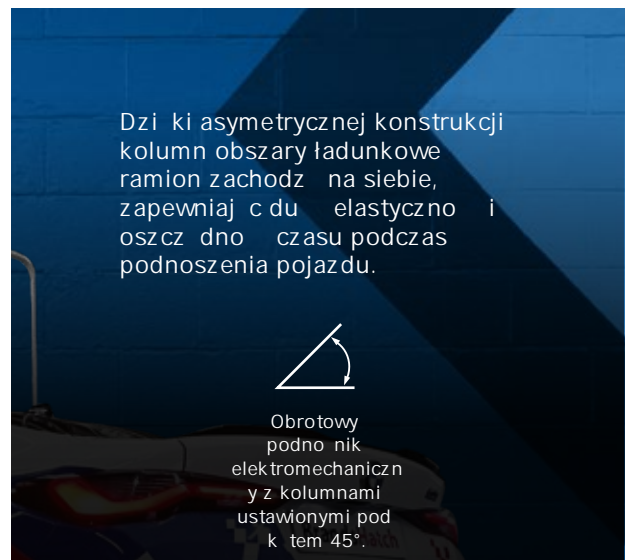

Łatwe otwieranie drzwi. Pojazd można ustawić tyłem do kierunku jazdy bez obaw o uszkodzenie samego pojazdu.




Dzięki asymetrycznej konstrukcji kolumn obszary ładunkowe ramion zachodzą na siebie, zapewniając dużą elastyczność i oszczędność czasu podczas podnoszenia pojazdu.



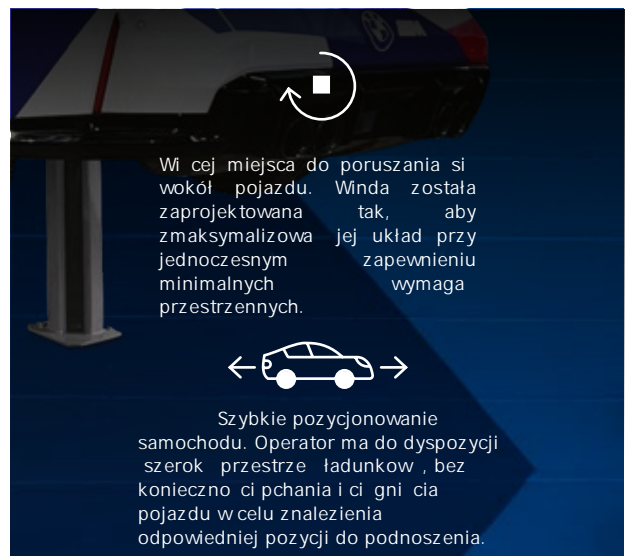
Obrotowy podnośnik elektromechaniczny z kolumnami ustawionymi pod kątem 45°.



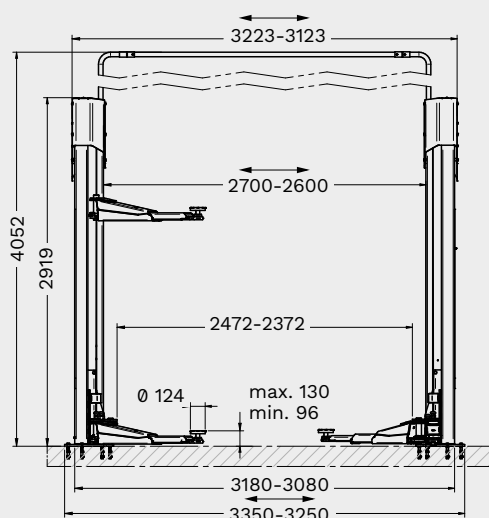
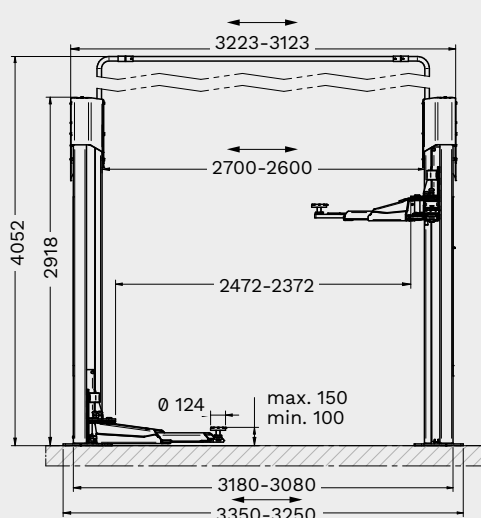

W tym miejscu do poruszania się wokół pojazdu. Winda została zaprojektowana tak, aby zmaksymalizować jej układ przy jednoczesnym zapewnieniu minimalnych wymag przestrzennych.



Szybkie pozycjonowanie samochodu. Operator ma do dyspozycji szeroką przestrzeń ładunkową, bez konieczności pchania i ciągnięcia pojazdu w celu znalezienia odpowiedniej pozycji do podnoszenia.



Dane techniczne

KPX32

KPX35


	KPX32	KPX35
Udźwig	3200 kg	3500 kg
Max. wysokość podnoszenia	2000 mm	2020 mm
Czas podnoszenia	42 s	42 s
Min. wysokość podejmowania	96 mm	100 mm
Max. wysokość podejmowania	130 mm	150 mm
Wysokość kolumny	2919 mm	2918 mm
Szerokość przejazdu	2372-2472 mm	2372-2472 mm
Min. wysokość sufitu	4150 mm	4150 mm
Układ ramion	asymetryczne	
Min. długość przedniego ramienia	555 mm	564 mm
Max. długość przedniego ramienia	1100 mm	1162 mm
Min. długość tylnego ramienia	805 mm	922 mm
Max. długość tylnego ramienia	1203 mm	1460 mm
Moc silnika	2x2.6 kW	2x2.6 kW
Szerokość	3250-3350 mm	3250-3350 mm
Wysokość	4052 mm	4052 mm

Nr katalogowy	Włącznik	Energy kit	TEq-Link	Zasilanie
RAV.KPX32.198570	Przeł cznik			400 V 50 Hz
RAV.KPX32.198624	Przyciski	✓	✓	400 V 50 Hz
RAV.KPX32.198785	Przyciski	✓	✓	230 V 50 Hz
RAV.KPX35.199010	Przyciski		✓	400 V 50 Hz
RAV.KPX35.199157	Przyciski	✓	✓	400 V 50 Hz



VSG.2CALL.901071

Zestaw zawierający 8 dystansów do podkładek 4 dystanse x H 89 mm + 4 dystanse x H 127 mm, 2 wsporniki dystansowe



VSG.2CALL.901248

Zestaw zawierający 4 dystanse do podkładek 4 dystanse x H 200 mm, 2 wsporniki dystansowe



VSG.2CALL.9011163

Zestaw zawierający adaptory do ramy 1 zestaw po 4 sztuki, fi 120 mm



VSG.2CALL.901330

Zestaw zawierający podkładki w kształcie litery U 1 zestaw z 4 podkładkami



VSG.2CALL.901538

Zestaw zawierający klocki do pojazdów TESLA 1 komplet z 4 podkładkami



VSG.2CALL.902023

Zestaw zawierający klocki do Fiata 500E, 500 ABARTH 1 komplet z 4 klockami



VSG.2CALL.902146

Zestaw zawierający podkładki do platformy MEB 1 zestaw z 4 podkładkami



VSG.2CALL.901378

Zestaw zawierający płyty wysięgnika Minimalna grubość do 120 mm



VSG.2CELM.902344

Zestaw do zwiększania wysokości przejazdu z kablami napowietrznymi Do + 1,5 m



VSG.2CELM.901927

Śruba oczkowa do przenoszenia kolumn Ułatwia montaż podnośnika, może być ponownie wykorzystana do innych instalacji

MotoHURTOWNIA

by MotoTechnik®

RAV Italy

Ravaglioli S.p.A.

Via Primo Maggio 3
Pontecchio Marconi
40037 Sasso Marconi BO

☎ +39.051.6781511
☎ +39.051.846349
✉ rav@ravaglioli.com

MotoHURTOWNIA
by MotoTechnik

ul. Oleska 2
46-380 Dobrodzie
Polska

☎ +48 609 800 998
☎
✉ biuro@mototechnik.pl

MotoHURTOWNIA
by MotoTechnik

ul. Wielu ska 14
42-100 Kłobuck
Polska

☎ +48 609 800 204
☎
✉ biuro@motohurtownia.com.pl

DRD42U(01)

Technical data and composition presented in this catalogue may vary.
Pictures reproduced are only indicative.
Photo credits: Technik Auto Service - Autoquip Garage Equipment / Brands Hatch

Member of VSG - Vehicle Service Group
a **DOVER** company

