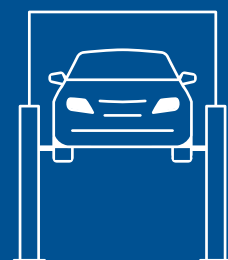


Podnośniki dwukolumnowe
Elektromechaniczne

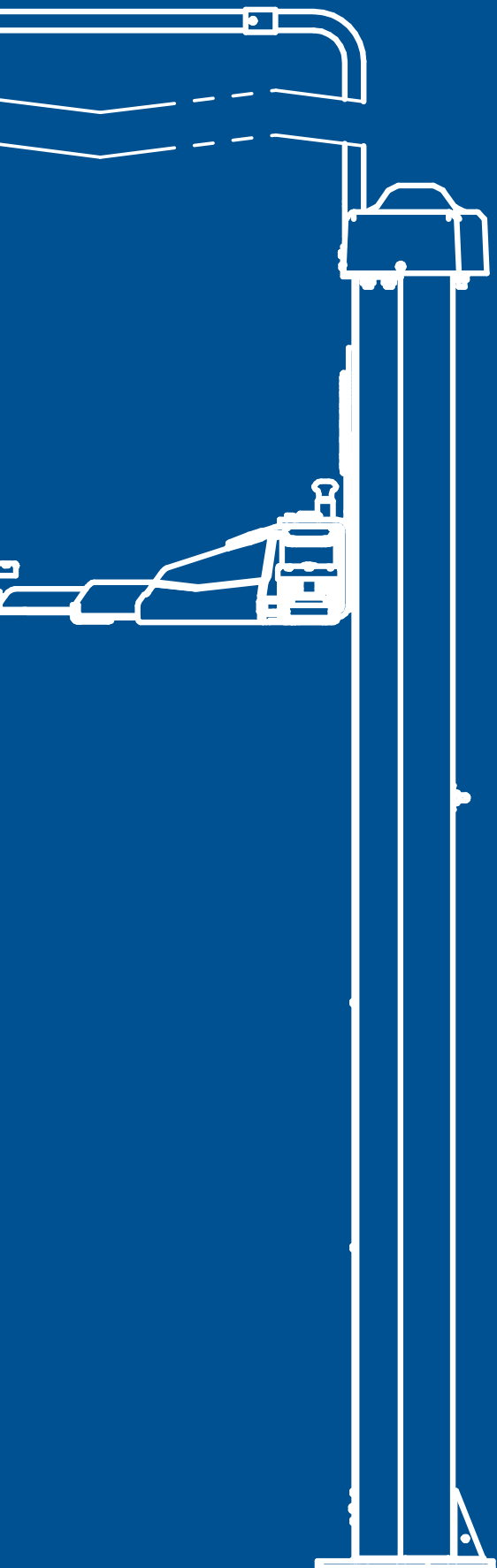
Od historii
do
przyszłości

Ravaglioli



 **Ravaglioli**

LEGEND SERIES
KPE32



Nowoczesny design:

przejrzysty i liniowy profil kolumny z wewn. trzonym wózkiem podnoszącym

Innowacyjne DNA:

sprawdzone, wysokiej jakości komponenty, przetestowane na 20000 cykli suwów

Oszczędzanie przestrzeni:

Maksymalna ergonomia dzięki akustycznej ochronie stóp

Zrodzona z odnoszących
największe sukcesy
podnośników
dwukolumnowych seria
Legend łączy techniczne
know-how Ravaglioli w
innovacyjnej ofercie.
Patrząc w przyszłość, ale
zawsze szanując przeszłość,
Ravaglioli wyznaczył ważny
cel: wydajność musi
odpowiadać wzornictwu.



Premiumqualität der Komponenten.



Aluminiowe koło pasowe z funkcją chłodzenia.



Trwałe łożyska.



O 50% dłuższa nakrętka podtrzymująca z brązu.



Silniki ze wzmocnioną obudową i radiatorom.



Solidna automatyczna blokada ramienia.



KPE32

Geometria ramion podnośnika umożliwia podnoszenie wszystkiego, od małych pojazdów po duże sedany z dużym rozstawem osi.



3.2



Szybka i łatwa obsługa.

Obszar roboczy jest wolny od przeszkód, a wszystkie prace można wykonywać bezpiecznie i komfortowo.

Płyty podporowe są dostępne jako akcesoria do gorszych warunków glebowych.

Minimalne wymagania konserwacyjne.

Pozostaw funkcjonalne części łatwo wymienia lub serwisować, zmniejszając całkowity koszt posiadania i ryzyko awarii elementów o kluczowym znaczeniu dla bezpieczeństwa.

Ravaglioli

Trwale gwarantowane bezpieczeństwo i jakość.

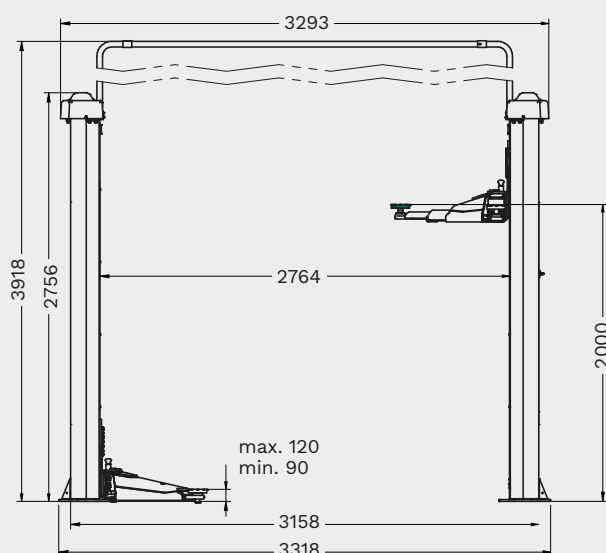
Podnośnik wyposażony jest w wysokiej jakości podzespoły, które gwarantują długą żywotność i maksymalne bezpieczeństwo dla operatora.

Szybki montaż.

Do 20% krótszy czas instalacji. Elektroniczna synchronizacja eliminuje potrzebę instalacji i regulacji kabla balansującego. W wersji bez belki rodkowej przewody przyłączeniowe można ułożyć równo z podłogą.



Specyfikacja techniczna



	KPE32
Udźwig	3200 kg
Maks. wysokość podnoszenia	2000 mm
Czas podnoszenia	42 s
Min. wysokość podejmowania	90 mm
Max. wysokość podejmowania	120 mm
Wysokość kolumny	2756 mm
Szerokość przejazdowa	2468 mm
Min. wysokość sufitu	4050 mm
Układ ramion	asymetryczny
Min. długość przedniego ramienia	511 mm
Max. długość przedniego ramienia	914 mm
Min. długość tylniego ramienia	805 mm
Max. długość tylniego ramienia	1203 mm
Szerokość	3318 mm
Wysokość	3918 mm

Nr katalogowy	Sterowanie	Silnik	Zasilanie
RAV.KPE32.198662	Przełącznik rewersyjny	2x2.6 kW	400 V 50 Hz
RAV.KPE32.198747	Przełącznik rewersyjny	2x3.5 kW	400 V 60 Hz

Akcesoria



VSG.2CALL.901071

Zestaw 8 przedłużeń płyty nośnej Przedłużenia płyty nośnej 4 x wys. 89 mm + 4 x wys. 127 mm plus 2 wsporniki



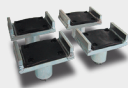
VSG.2CALL.901248

Zestaw 4 przedłużeń płyt nośnych Przedłużenia płyt nośnych 4 x wys. 200 mm plus 2 wsporniki do nich



VSG.2CALL.9011163

Zestaw adapterów do płyty nośnej do montażu na ramie 1 zestaw składający się z 4 sztuk



VSG.2CALL.901330

Zestaw płyt wsporczych U 1 zestaw z 4 płytami wsporczymi



VSG.2CALL.901538

Zestaw płyt nośnych do pojazdów TESLA 1 zestaw z 4 płytami nośnymi



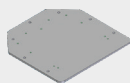
VSG.2CALL.902023

Zestaw płyt mocujących do Fiata 500E, 500 ABARTH 1 zestaw z 4 płytami mocującymi



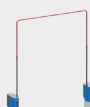
VSG.2CALL.902146

Zestaw płyt nośnych do platformy MEB 1 zestaw z 4 płytami nośnymi



VSG.2CALL.901378

Zestaw płyt nośnych minimalna grubość do 120 mm



VSG.2CELM.902344

Komplet szubienic podwyższonych o +1,5m



VSG.2CELM.901927

Śruba oczkowa do obsługi kolumny Ułatwia instalację podnośnika, może być ponownie wykorzystana do większej liczby instalacji

MotoHURTOWNIA by MotoTechnik®

RAV Italy

Ravaglioli S.p.A.

Via Primo Maggio 3
Pontecchio Marconi
40037 Sasso Marconi BO

+39.051.6781511
+39.051.846349
rav@ravaglioli.com

MotoHURTOWNIA
by MotoTechnik®

ul. Oleska 2
46- 380 Dobrodzie
Polska

+48 609 800 998
biuro@mototechnik.pl

MotoHURTOWNIA
by MotoTechnik®

ul. Wielu ska 14
42- 100 Klobuck
Polska

+ 48 609 800 204
biuro@motohurtownia.com.pl

DRD43U(01)

Die in diesem Prospekt angegebenen technischen Daten und Abbildungen sind nicht verbindlich. Unsere Produkte unterliegen technischen Änderungen, so dass der Lieferzustand abweichen kann.

Member of VSG - Vehicle Service Group
a **DOVER** company

